



100%
made in italy

Centrun

Lemi®
MADE IN ITALY



product description

*This Spa table, particularly indicated for face and body treatments as well as for massages, features an innovative and unique design. Centrun is equipped with **two electric motors** that adjust height and seat inclination through a practical foot pedal, ensuring maximum comfort to the client and allowing the therapist the pleasure of working with absolute ease. Backrest inclination can be regulated manually through a gas spring.*

Centrun is an expression of style: the particular structure of wood and steel, fine finishing touches and an innovative technology create a versatile solution in harmony with any professional setting.

*The **4,73" (12 cm) thick mattress** is particularly comfortable and is not divided into sections ensuring to the client a higher feeling of comfort.*

*Centrun is provided **with adjustable American head rest with face hole**: this feature enable to perform both body and face treatments.*

Centrun is the perfect combination of functionality and design, thus becoming an exclusive piece of furniture for your spa.



descrizione prodotto

Centrun, lettino Spa ideale per trattamenti viso e corpo e per massaggi caratterizzato dal design unico ed innovativo. Centrun è dotato di serie di **due motori elettrici** che regolano tramite un pratico pedale l'altezza e l'inclinazione della seduta, garantendo il massimo comfort sia al cliente che all'operatore.

Lo schienale è regolabile manualmente con un meccanismo di molla a gas.

Centrun è un'espressione di stile: la base in legno e acciaio, le finiture pregiate e la tecnologia innovativa lo rendono una soluzione versatile che si adatta in armonia a qualunque ambiente professionale.

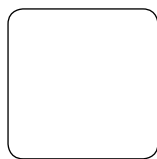
Il materasso è estremamente confortevole grazie al suo **spessore di 12 cm** e alla innovativa realizzazione in un unico modulo che permette al cliente una maggiore sensazione di benessere.

Centrun è inoltre dotato di **testa americana con foro per il viso**, caratteristiche che lo rendono versatile e adatto a trattamenti viso e corpo. Centrun è una sintesi perfetta di funzionalità e design, un vero e proprio elemento d'arredo per la Spa.

colors • colori

The wooden base is available in the following versions:

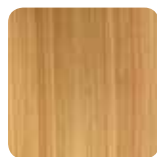
La base in legno è disponibile nelle seguenti versioni:



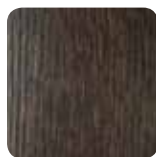
130 LB
white lacquered
laccato bianco
opaco



130 LN
black glossy
lacquered
laccato nero



130 RN
natural oak
legno rovere
naturale



130 RW
wengé oak
legno rovere
wengé

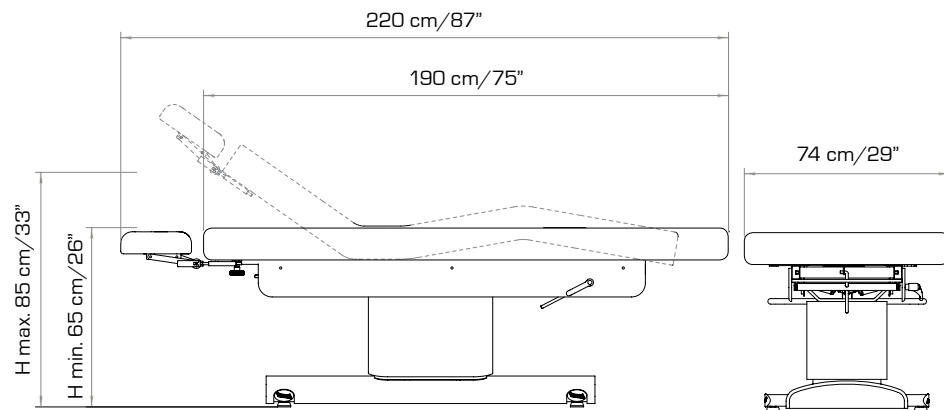


130 SB
milky wood
legno
sbiancato

The Mattress can be manufactured in over 50 colors available in following collections: Tundra, Stamskin, Skai Nature Base E-Bamboo.

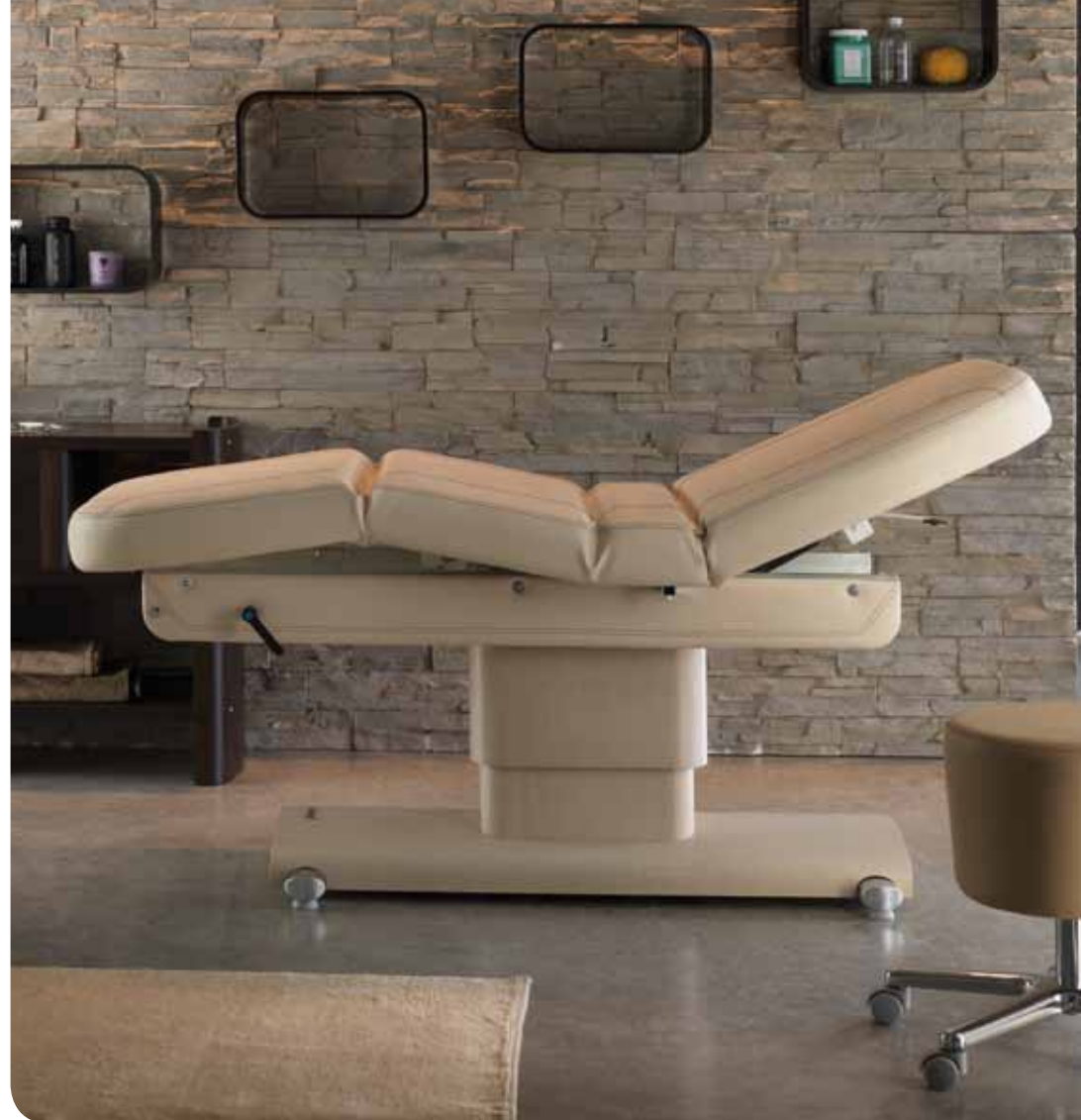
Il Materasso può essere scelto in oltre 50 colori disponibili a magazzino nelle seguenti collezioni: Tundra, Stamskin, Skai Nature Base E-Bamboo.

table of dimensions • tabella dimensionale



Centrun is CE conformed and is manufactured in accordance with European Directives: 2006/42/CE; 2004/108/CE; 2006/95/CE. CEI EN 60204-1:2006-09; UNI EN 12100-1-2:2009; UNI EN 349 (2008).

Centrun è a norme CE ed è fabbricato in conformità alle seguenti Direttive Europee: 2006/42/CE; 2004/108/CE; 2006/95/CE. CEI EN 60204-1:2006-09; UNI EN 12100-1-2:2009; UNI EN 349 (2008).



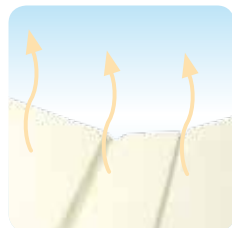
accessories upon request • accessori su richiesta



roll holder
portarotolo
cod. 108



bed sponge cover
coprilettino
cod. 114/XL



heating system
materasso riscaldato
cod. 180 S2



hand set control
pulsantiera
cod. SWC 23



massage arm support
appoggiabraccia
cod. 076-BIS



head rest w/out hole
testa senza foro
cod. 077/A



kit sound
cod. KIT SOUND

packaging details • caratteristiche imballo

packaging size/dimensioni imballo:

203 x 82 x 81 h cm (80"x33"x32")

volume/volume: 1,35 m³

gross weight/peso lordo: 110 kg (243 lbs.)

net weight/peso netto: 90 kg (199 lbs.)

max lift capacity/portata max: 200 kg (441 lbs.)

electric requirements • caratteristiche elettriche

voltage/voltaggio: 230V ac, 110V ac

frequency/frequenza: 50/60 Hz

absorption/assorbimento: 0,70 Amp max

warranty • garanzia

structure 5 years/struttura 5 anni

motors and controls 2 years/motori e comandi 2 anni

cushion 5 years/imbottitura 5 anni

heating 1 year/riscaldamento 1 anno



color therapy
cromo terapia
cod. KIT CROMO

Lemi
EQUILIBRIUM

credits:

photo by maurizio marcato



www.lemiusa.com • info@lemiusa.com

USA Branch:

Lemi USA LLC

280 Fentress Blvd

Daytona Beach, FL. 32114

T. 386-239-8433

F. 386-239-8627

Brusaferrri & C S.r.l.

Sede operativa:

S. P. n. 6 • 26011

Casalbuttano (CR) • Italy

Tel. +39 0374 363068/69

Fax +39 0374 363071



www.lemi.it • info@lemi.it



N° 443.090.V

L'immagine ha il solo scopo illustrativo. Il costruttore si riserva il diritto di effettuare le modifiche alle immagini e alle descrizioni di questo catalogo in ogni momento per esigenze di carattere tecnico e commerciale.

Product images are for illustrative purposes only. The manufacturer firm reserves the right to effect changes to the images and description of this catalogue at any time for commercial or technical purpose.

Cat. 33 - rev. 1-01/12