

Cod. 9CU0005
Culla con carrello e materasso
Cradle with trolley and mattress

MEDICI-H

Carrello realizzato con struttura in tubo di acciaio verniciato a polveri epossidiche dotato di quattro ruote gemellari, girevoli con freno singolo, d. 75 mm. Culla stampata con materiale plastico trasparente antiurto, dotata di fori di aerazione.
Materassino imbottito rivestito in materiale plastico lavabile.

Epoxy coated tubular steel trolley fitted with four 75 mm twin-wheel single-brake castors.
Cradle made from transparent shatterproof plastic with ventilation holes.
Padded mattress covered with a washable plastic fabric.



Possibilità di inclinazione della culla di circa 10°.
The cradle can be inclined up to 10°.



Esempio di composizione
Example set up



Cod. 9CU9002
Cupoletta per trasporto culla, stampata in materiale plastico trasparente antiurto, dotata di fori di aerazione.
The cradle dome, used during transport, is made of transparent shatterproof plastic with ventilation holes.



Cod. 9CU9000
Materassino imbottito rivestito in materiale plastico lavabile.
Padded mattress covered with a washable plastic fabric.



Cod. 9CU9003
Culla stampata con materiale plastico trasparente antiurto, dotata di fori di aerazione.
Cradle made from transparent shatterproof plastic with ventilation holes.

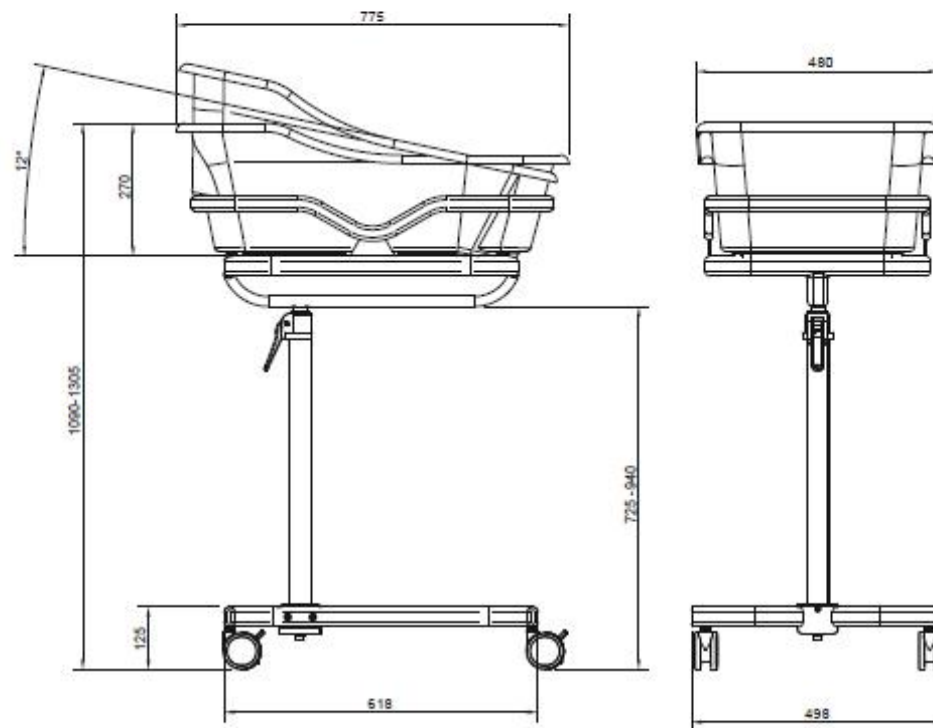


Cod. 9CU9006
Cassoncino per culla realizzato in lamiera di acciaio verniciato con frontale in HPL. Contenitore asportabile interno in materiale plastico.
Epoxy coated steel unit with laminated plastic front and removable plastic inner container.

CE

Cod. 9CU0015
Culla ad altezza variabile
Height adjustable cradle

MEDICI-H



Culla ad altezza variabile con carrello e materasso.
Carrello porta culla realizzato in tubo di acciaio verniciato a polveri epossidiche con anello di contenimento superiore.
Possibilità di inclinazione della culla. Sistema di sollevamento con pompa a gas.

Basamento in acciaio cromato con quattro ruote piroettanti dotate di freno ad averti diametro 75 mm, con forma a doppia "C" per un facile inserimento anche sotto il letto.
Culla in materiale plastico trasparente antiriflesso dotata di fori per aerazione.

Height adjustable cradle with trolley and mattress.
The trolley consists of an epoxy coated tubular steel frame with an upper cradle containment ring. The cradle in plastic may be inclined.
The double "C" shape base is fitted with four swivel twin castors, d. 75 mm with a single brake.

Variable height adjustment attained utilizing a gas spring.
Cradle made from a moulded transparent unbreakable plastic, fitted with ventilation holes.
Padded mattress coated with a washable plastic cover.

MEDICI-H IMP
Herálecká I 1577/6
140 00 Praha 4 - Czech
www. medici-h.cz