

10%
made in Italy

Medical Line

Hair-Tech

Especially designed with hair
transplantation specialists

*Ideato con gli specialisti
dell'auto trapianto dei capelli*



Multifunctional chair
Poltrona-lettino multispecialistica

Lemi[®]
MADE IN ITALY

HAIR TRANSPLANTATION

- 4 independent electric movements: height, back rest, leg rest, trendelenburg
- 1 synchronized electric movement: back rest/leg rest
- 1 manual movement: head rest adjustment
- Automatic reset control to bring the couch back to the initial position

Electric height
Altezza elettrica
62-92 cm
(24"-36")



Electric Trendelenburg
Trendelenburg elettrico

AUTOTRAPIANTO DEI CAPELLI

Hair-Tech · cod. 195

4 movimenti elettrici indipendenti: altezza, schiena, gambe, trendelenburg
1 movimento elettrico sincronizzato: schiena/gambe
1 movimento manuale: inclinazione testa
Comando di azzeramento automatico che riporta il letto nella posizione base

Synchronized back rest/leg rest movement

Movimentazione sincronizzata schiena/gambe

Electric leg rest
Gambe elettriche



HAIR TRANSPLANTATION

STANDARD VERSION INCLUDES TWO HEAD RESTS: "ANTO" AND "STRIP"



The "Strip" headrest is suitable for the extraction of the hair follicles

La testa Strip è idonea al prelievo dei follicoli

The "Anto" headrest grants the patient the perfect cervical support (3 regulations)

La testa "Anto" con 3 regolazioni, garantisce un perfetto sostegno cervicale

Maximum load weight without risk 200 kg

Portata max in sicurezza 200 kg

Wide choice of upholsteries available on stock

Ampia scelta di rivestimenti disponibili a stock

Hand set control with automatic reset to zero

Pulsantiera con azzeramento automatico

Its complete ABS covering grants elegance and safety while protecting the inner components from liquids

Completamente chiuso con carter in ABS garantisce alla poltrona eleganza e sicurezza, proteggendo i componenti interni dai liquidi

1 section soft mattress lined with breathable material

Materasso morbido in un unico modulo, rivestito con materiale traspirante

4 adjustable small feet under the base

4 piedini regolabili alla base

4 electric continuously variable actuators 24V cc

N° 4 motori elettrici 24 V cc a regolazione continua



Technical specifications

Minimum height: 62 cm - 24"

Maximum height: 92 cm - 36"

Angle of inclination trendelenburg: 25°

Angle of inclination back rest: 75°

Angle of inclination leg rest: 65°

Mattress length: 172-194 cm - 68-76"

Mattress width: 80 cm - 31"

Mattress thickness: cm 14 - 6"

Latex-free, non-toxic and non-carcinogenic materials

Fire-resistant upholstery: UNI 9175 class 1M

Specifiche tecniche

Altezza minima: 62 cm

Altezza massima: 92 cm

Angolo inclinazione trendelenburg: 25°

Angolo inclinazione schiena: 75°

Angolo inclinazione gambe: 65°

Lunghezza materasso: 172-194 cm

Larghezza materasso: 80 cm

Spessore materasso: 14 cm

Materiali privi di lattice, atossici e non cancerogeni

Rivestimento ignifugo: UNI 9175 class 1M

Electric requirements

Voltage: 230V/110V ac

Frequency: 50/60 Hz

Absorption: 0,70 A max

Electric system conforms to CEI norms

4 actuators 24 VDC (thrust 6000 N)

Class II control box 220V ac 50Hz

Transformer 120 Va

Class I medical device (dir. 93/42/CEE)

Protection rating IP54

Low-tension 11- switch hand set control

Packaging details

Size: 170x74x86h cm (67"x30"x34")

Volume: 1,081 m³

Gross weight: 89 kg - 196 lbs

Net weight: 73 kg - 161 lbs

Caratteristiche imballo

Dimensioni: 170x74x86h cm

Volume: 1,081 m³

Peso lordo: 89 kg

Peso netto: 73 kg

Caratteristiche elettriche

Voltaggio: 230V/110V ac

Frequenza: 50/60 Hz

Assorbimento: 0,70 A max

Impianto elettrico a norme CEI

4 attuatori 24 VDC (spinta 6000N)

Centralina in classe II 220V ac 50Hz

Trasformatore da 120 Va

Disp. Medico classe I (dir. 93/42/CEE)

Grado di protezione IP54

Pulsantiera a 11 tasti a bassa tensione

Warranty

Structure: 10 years

Motors and control: 2 years

Cushion: 5 years

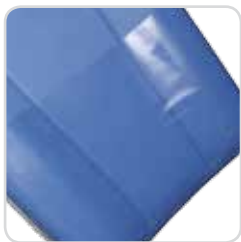
Garanzia

Struttura: 10 anni

Motori e comandi: 2 anni

Imbottitura: 5 anni

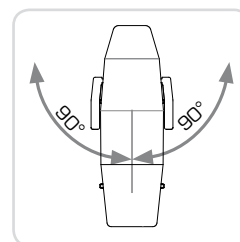
Accessories upon request / Accessori su richiesta



cod. Prot. gambe
plastic cover for leg rest
proteggi gambe



cod. LEM-067
foot pedal control / *pedaliera*



cod. ROT
rotation 180° / *rotazione 180°*

Mattress colors / Colori materasso

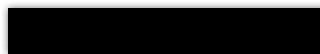
See colors collection.
Vedi cartella colori.

ABS covering colors/ Colori carter

195 G
Light grey
Grigio



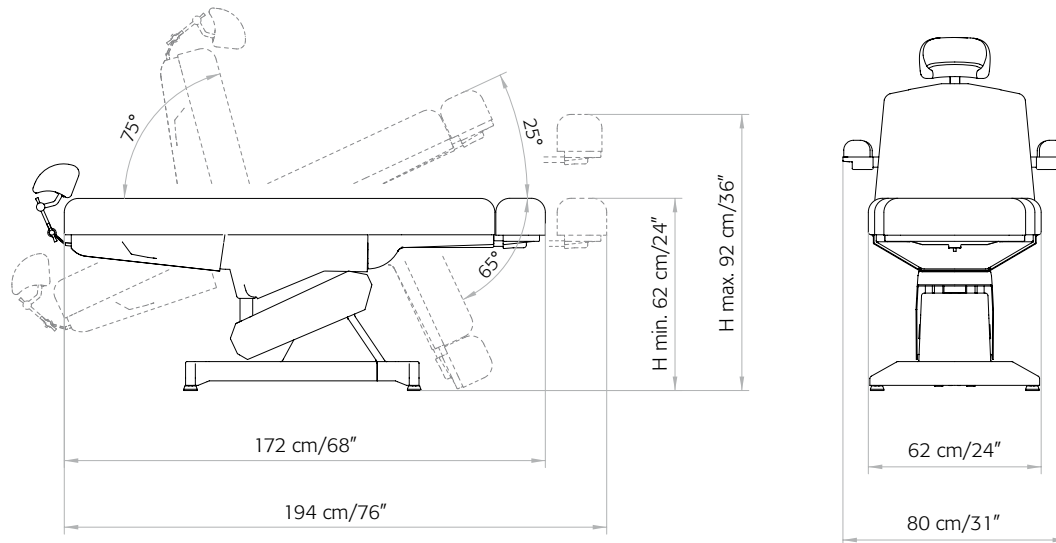
195 N
Black
Nero



195 B
White
Bianco



Table of dimensions / *Tabella dimensionale*



Hair-Tech is CE conformed and is manufactured in accordance with European Directives: 93/42/CE (class I); 2006/42/CE; 2004/108/CE; CEI EN 60204-1:2006-09; UNI EN 12100-1-2

Hair-Tech è a norme CE ed è fabbricato in conformità alle seguenti Direttive Europee: 93/42/CE (classe I); 2006/42/CE; 2004/108/CE; CEI EN 60204-1:2006-09; UNI EN 12100-1-2

Cat. 85 - rev. 0-10/13

Product images are for illustrative purposes only.
The manufacturer has the right to modify pictures and descriptions
of this catalogue at any time for commercial or technical purposes.

*L'immagine ha il solo scopo illustrativo.
Il costruttore si riserva il diritto di effettuare le modifiche
alle immagini e alle descrizioni di questo catalogo
in ogni momento per esigenze di carattere
tecnico e commerciale.*

credits:

photo by Studio Pi-Tre



N° 443.090.V



Brusaferrì & C S.r.l.

Headquarters / Sede operativa: via M. Maretti Soldi, 13 (ex S.P. n. 6)

26011 Casalbuttano (CR) • Italy

Tel. +39 0374 363068/69 • Fax +39 0374 363071

www.lemi.it • info@lemigroup.it

Lemi[®]
MADE IN ITALY