

# SOSUL TOP

**Il meglio in cabina** | The best in your cabin





Cod.089 Versione standard / Standard version

## DESCRIZIONE PRODOTTO

**Lettino a 4 snodi solido, affidabile e facilmente regolabile, Sosul Top è dotato di due attuatori elettrici a 24 V cc. con comando a pedale, per la regolazione dell'altezza e dell'inclinazione delle gambe. L'altezza minima e l'altezza massima consentono a tutti i pazienti di adagiarsi comodamente e agli operatori di lavorare in posizione corretta. Lo spostamento longitudinale durante la fase di salita del lettino è ridotto al minimo per aumentare lo spazio di lavoro disponibile.**

**Lo schienale, reclinabile tramite una molla a gas, consente all'operatore di modificare facilmente la posizione anche col cliente adagiato, garantendo sicurezza e comodità.**

**Dotato di confortevole testa ergonomica estraibile, con foro per il viso e inclinazione regolabile, offre la possibilità di orientare la posizione delle gambe in 5 inclinazioni diverse e di alzarle e bloccarle a piacimento.**

**La struttura, realizzata in acciaio zincato e successivamente verniciata a polvere epossidica, assicura qualità e resistenza nel tempo.**

**Il materasso in gomma indeformabile garantita 5 anni è realizzabile in oltre 40 varianti colore in tempi imbattibili, grazie alla grande versatilità produttiva di Lemi Group. Disponibile anche in versione XL (cm 218 x 81).**

## PRODUCT DESCRIPTION

Solid, durable, easily adjustable 4 sections couch, Sosul Top is equipped with 2 electric actuators 24 V with foot pedal control to adjust the couch lift and the leg-rest inclination. The minimum and maximum heights of the couch let clients lie down comfortably and operators work properly. During the raising phase, the longitudinal moving of the couch is extremely reduced in order to increase the working space. The operator can easily regulate the back-rest position using a gas spring, so the client's protection and comfort are ensured. Sosul Top is provided with a comfortable ergonomic head-rest, removable, with face hole and adjustable inclination.

The leg-rest can be moved and fixed as required in 5 different positions. The whole frame, made of galvanized steel and painted with epossidic powder, ensures quality and long-term resistance. Sosul Top mattress is made of a first-rate foam with 5 years warranty against deformation. Lemi Group upholstery department can offer a wide choice of 40 different colours upholstery.

XL version is also available (cm 218 x 81).

## SOSUL TOP E' IDEALE PER / SOSUL TOP IS IDEAL FOR

**Massaggi, trattamenti spa, viso, corpo, epilazione, pressoterapia, fisioterapia, riflessologia plantare, manicure-pedicure, visita diagnostica.**

Massages, spa treatments, face, body, epilation, pressotherapy, physiotherapy, plantar reflexology, manicure and pedicure, diagnostics.

# SOSUL TOP

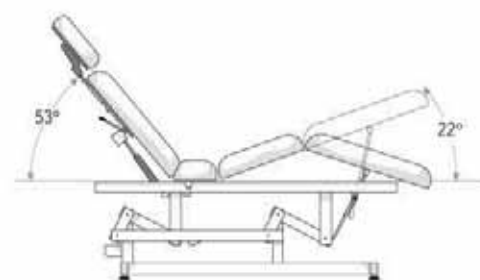
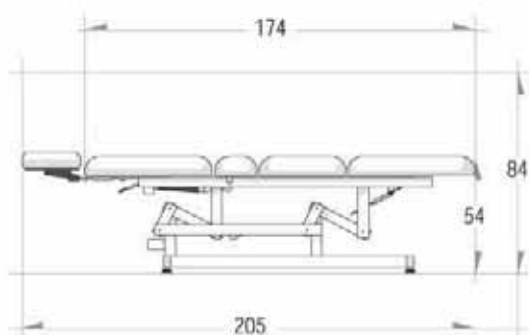
**Il meglio in cabina** | The best in your cabin

**Il prodotto raffigurato è composto dai seguenti codici:**  
The product in the picture is made up of the following codes: **089**



## TABELLA DIMENSIONALE [cm] / TABLE OF DIMENSIONS [cm]

**Disponibile anche in versione XL (cm 218 x 81) cod.075XL**  
XL version is also available (cm 218 x 81) cod.075XL



## Caratteristiche imballo / Packaging details

**Dimensioni imballo / Packaging size 176 x 77 x 74h cm**

**Volume/ Volume 1,00m<sup>3</sup>**

**Peso lordo / Gross weight 77 kg**

**Peso netto / Net weight 62 kg**

## VERSIONE XL - XL VERSION

**Dimensioni imballo / Packaging size 193 x 89 x 69h cm**

**Volume/ Volume 1,19m<sup>3</sup>**

**Peso lordo / Gross weight 82 kg**

**Peso netto / Net weight 67 kg**

## Accessori su richiesta / Accessories upon request



**Testa senza foro**  
Head rest w/out hole

**cod.077A**



**Coppia braccioli**  
Arm rest couple

**cod.076**



**Appoggiabraccia**  
Arm support

**cod.076 bis**



**Coprilettino**  
Bed sponge cover

**cod.114**



**Portarotolo**  
Roll holder

**cod.067**

