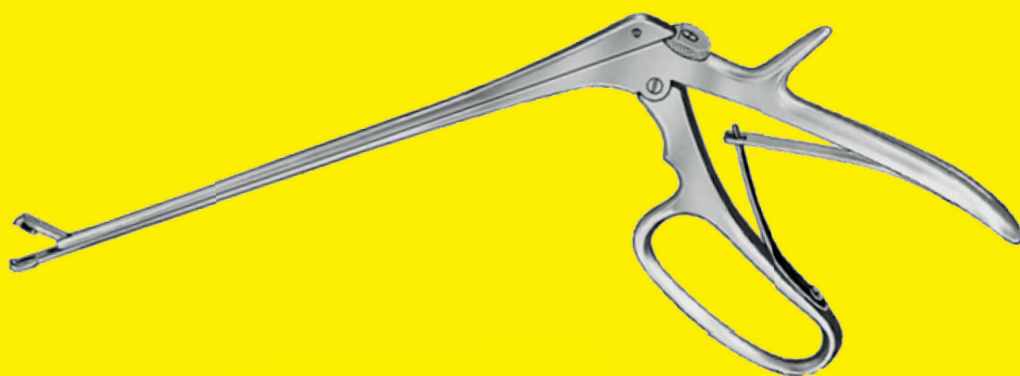
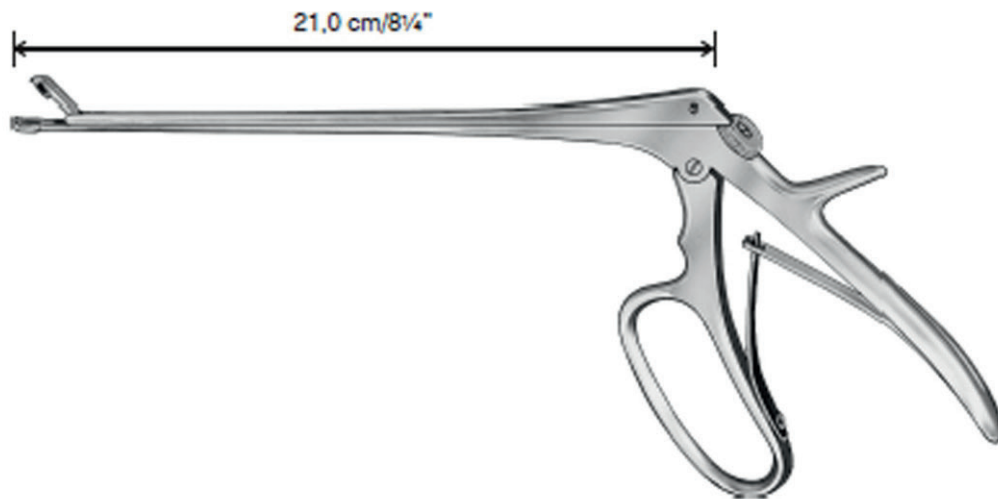


KATALOG

Bioptické kleště



Biopsiezangen
Biopsy Punches
Pinces emporte-pièces à biopsie
Pinzas para biopsia



 3 x 9 mm

Tischler-Kevorkian

HB 5020



 3 x 7 mm

Tischler

HB 5021



 2,3 x 4 mm

Baby-Tischler

HB 5022




 2,3 x 4 mm

Mini-Tischler

HB 5023



 3 x 9 mm

Kevorkian

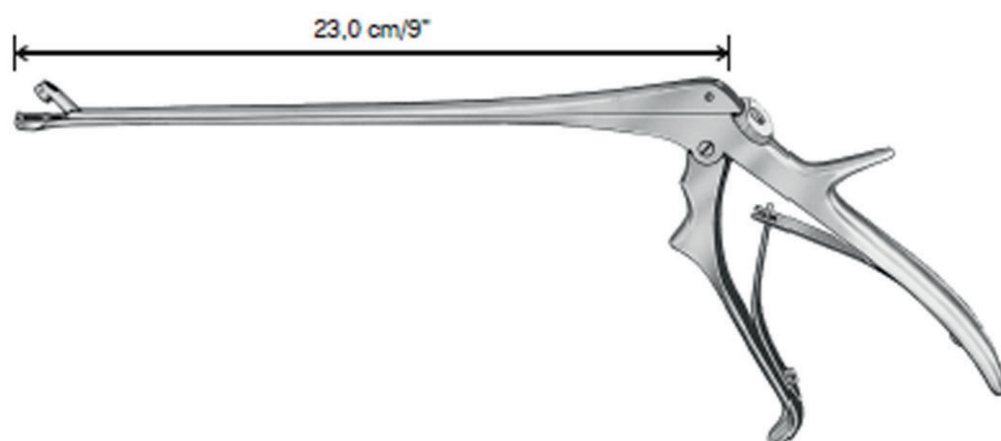
HB 5024



 3 x 7 mm

Coppelson

HB 5025



○ 3 x 5 mm

Burke

HB 5026

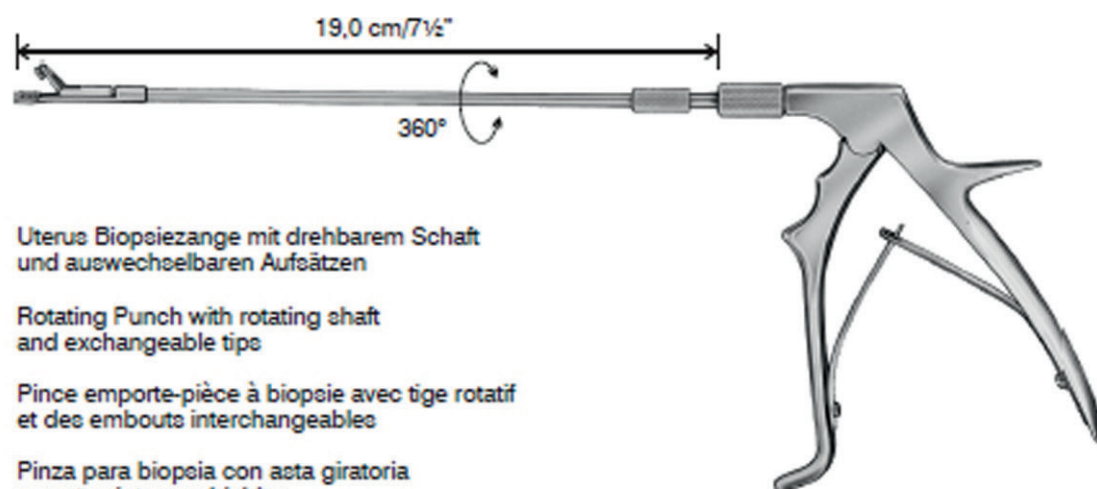


○ 4 x 6,5 mm

Baggish

HB 5027
gezahnt
toothed
dentelée
dentada

Biopsiezangen
Biopsy Punches
Pinces emporte-pièces à biopsie
Pinzas para biopsia



Uterus Biopsiezange mit drehbarem Schaft und auswechselbaren Aufsätzen

Rotating Punch with rotating shaft and exchangeable tips

Pince emporte-pièce à biopsie avec tige rotatif et des embouts interchangeables

Pinza para biopsia con asta giratoria y puntas intercambiables



○ 3 x 7 mm

Uni-Tischler gerade
straight
droite
recta
HB 5028-01
komplett, complete
complet, completo



○ 3 x 7 mm

Uni-Tischler abwärts gebogen
downwards curved
courbe vers le bas
curva hacia abajo
HB 5028-02
komplett, complete
complet, completo



○ 3 x 7 mm

Uni-Tischler aufwärts gebogen
upwards curved
courbe vers le haut
curva hacia arriba
HB 5028-03
komplett, complete
complet, completo



□ 2,3 x 4 mm

Uni-Townsend gerade
straight
droite
recta
HB 5029-01
komplett, complete
complet, completo



□ 2,3 x 4 mm

Uni-Townsend abwärts gebogen
downwards curved
courbe vers le bas
curva hacia abajo
HB 5029-02
komplett, complete
complet, completo



□ 2,3 x 4 mm

Uni-Townsend aufwärts gebogen
upwards curved
courbe vers le haut
curva hacia arriba
HB 5029-03
komplett, complete
complet, completo



○ 3 x 5 mm

Uni-Oval
HB 5030
komplett, complete
complet, completo



□ 3 x 9 mm

Uni-Kevorkian
HB 5031
komplett, complete
complet, completo



○ 3 x 4 mm

Uni-Burke
HB 5032
komplett, complete
complet, completo



△ 3,8 x 6 mm

Schuhmacher
HB5032-38
komplett, complete

Biopsiezangen
Biopsy Punches
Pinces emporte-pièces à biopsie
Pinzas para biopsia



Uni-Griff mit Ring
 Handle with ring
 Manche avec anneau
 Mango con anillo

HB 5033



Uni-Griff
 Handle
 Manche
 Mango

HB 5034



○ 3 x 7 mm

Uni-Tischler gerade
 straight
 droite
 recta

HB 5035-01
 Aufsatz allein mit Rohr
 Tip only with tube
 Embout seul avec tubes-rallonge
 Punta sola con tubo de extensión



○ 3 x 7 mm

Uni-Tischler abwärts gebogen
 downwards curved
 courbe vers le bas
 curva hacia abajo

HB 5035-02
 Aufsatz allein mit Rohr
 Tip only with tube
 Embout seul avec tubes-rallonge
 Punta sola con tubo de extensión



○ 3 x 7 mm

Uni-Tischler aufwärts gebogen
 upwards curved
 courbe vers le haut
 curva hacia arriba

HB 5035-03
 Aufsatz allein mit Rohr
 Tip only with tube
 Embout seul avec tubes-rallonge
 Punta sola con tubo de extensión



□ 2,3 x 4 mm

Uni-Townsend gerade
 straight
 droite
 recta

HB 5036-01
 Aufsatz allein mit Rohr
 Tip only with tube
 Embout seul avec tubes-rallonge
 Punta sola con tubo de extensión



□ 2,3 x 4 mm

Uni-Townsend abwärts gebogen
 downwards curved
 courbe vers le bas
 curva hacia abajo

HB 5036-02
 Aufsatz allein mit Rohr
 Tip only with tube
 Embout seul avec tubes-rallonge
 Punta sola con tubo de extensión



□ 2,3 x 4 mm

Uni-Townsend aufwärts gebogen
 upwards curved
 courbe vers le haut
 curva hacia arriba

HB 5036-03
 Aufsatz allein mit Rohr
 Tip only with tube
 Embout seul avec tubes-rallonge
 Punta sola con tubo de extensión



○ 3 x 5 mm

Uni-Oval

HB 5037
 Aufsatz allein mit Rohr
 Tip only with tube
 Embout seul avec tubes-rallonge
 Punta sola con tubo de extensión



□ 3 x 9 mm

Uni-Kevorkian

HB 5038
 Aufsatz allein mit Rohr
 Tip only with tube
 Embout seul avec tubes-rallonge
 Punta sola con tubo de extensión



○ 3 x 4 mm

Uni-Burke

HB 5039
 Aufsatz allein mit Rohr
 Tip only with tube
 Embout seul avec tubes-rallonge
 Punta sola con tubo de extensión

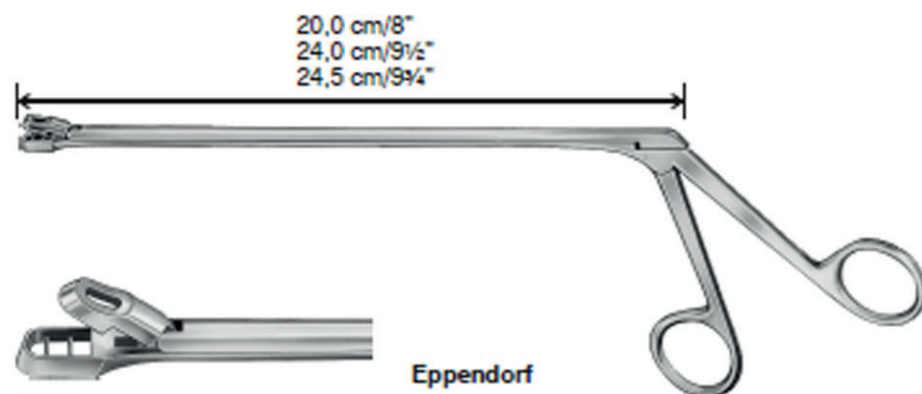



△ 3,8 x 6 mm

Schuhmacher

HB 5039-38

Aufsatz allein mit Rohr
 Tip only with tube
 Embout seul avec tubes-rallonge
 Punta sola con tubo de extensión



 4,5 x 8 mm

Eppendorf

HB 5040
 20,0 cm/8"



 4,5 x 8 mm

Wittner

HB 5041
 20,0 cm/8"
 gebogen, curved
 courbe, curva

Wittner

HB 5042
 20,0 cm/8"
 gerade, straight
 droite, recta



 4 mm = Fig. 1

 6 mm = Fig. 2

Schumacher

Fig. 1
 HB 5043
 24,0 cm/9½"

Schumacher

Fig. 2
 HB 5044
 24,0 cm/9½"



 3 x 9 mm

Kevorkian

HB 5049
 24,5 cm/9¾"

Biopsiezangen
Biopsy Punches
Pinces emporte-pièces à biopsie
Pinzas para biopsia



25,0 cm/10"



Schuhmacher

HB 5047
komplett, complete
complet, completo



4 mm

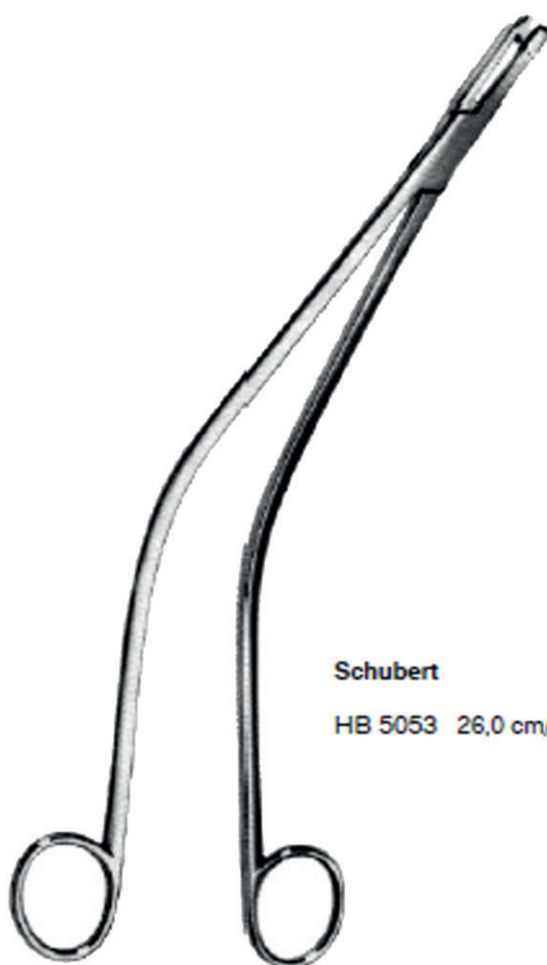
Schuhmacher

HB 5048
Aufsatz allein
Tip only
Embout seul
Punta sola



Schubert

HB 5051 21,0 cm/8¼"
HB 5052 29,0 cm/11½"



Schubert

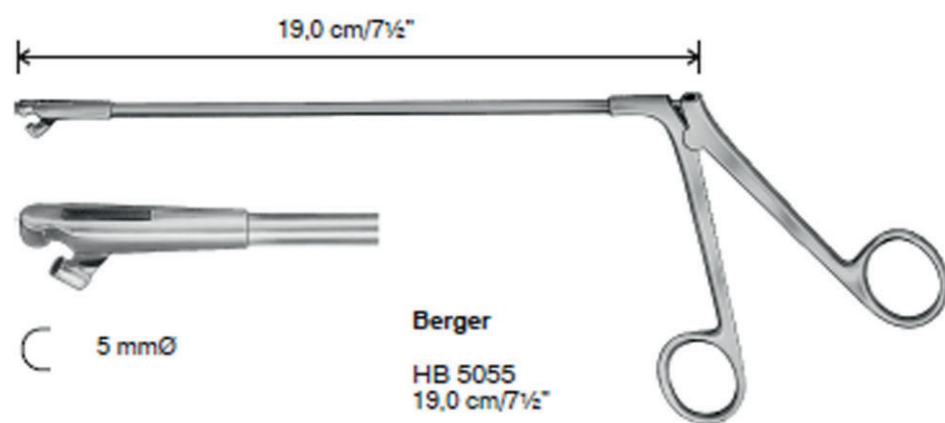
HB 5053 26,0 cm/10¼"

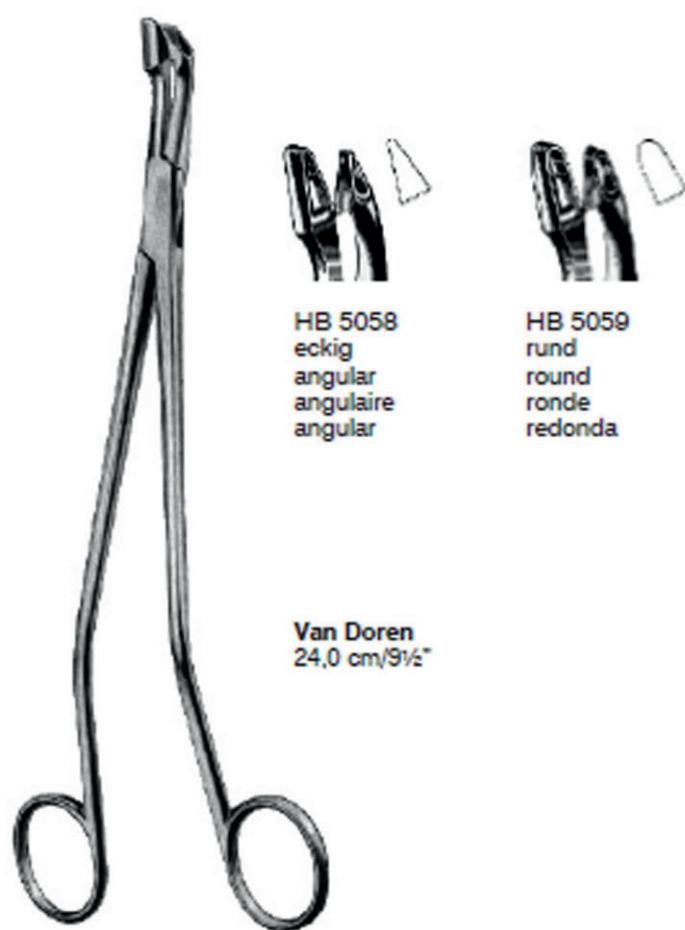
Biopsiezangen
Biopsy Punches
Pinces emporte-pièces à biopsie
Pinzas para biopsia



Tischler

HB 5054
27,0 cm/10½"







MEDICI-H IMP s.r.o.

A: Herálecká 1577/6 140 00 Praha 4

E: medici-h@medici-h.cz

T: +420 233 370 630

www.medici-h.cz

www.medicishop.cz